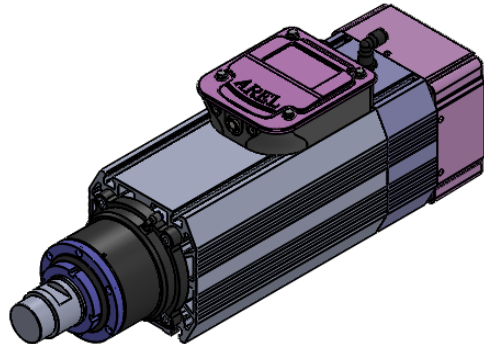
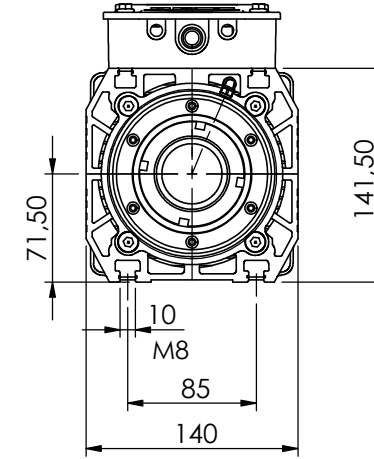
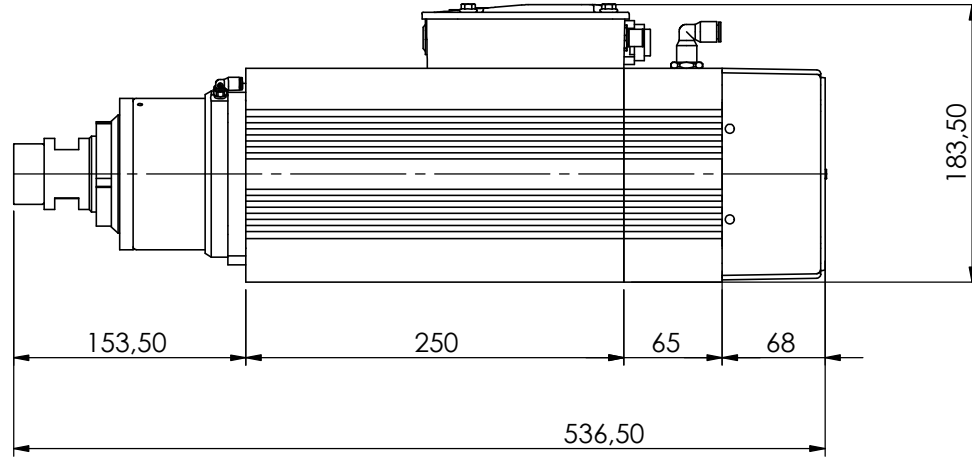



## ARES.332 MANUEL SPINDLE MOTOR RESMİ



Ölçek	Malzeme Cinsi	1	Ağırlık	Malzeme Ebatı	00	C	
	Adı Soyadı	Adet		ARES.MANUEL MOTOR	Revizyon No	Hammadde No	Stok No
Çizen		İmza					
Onay	Hakan ARCAĞ						
Tarih	27.09.2016						