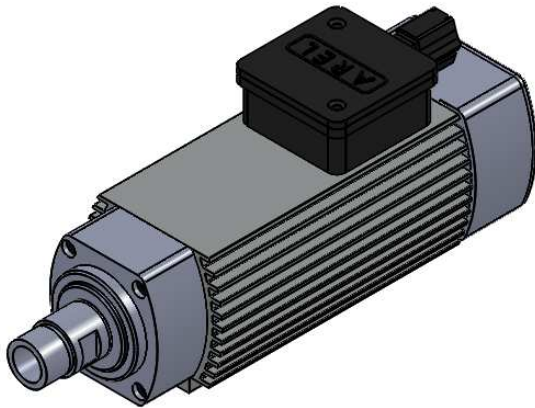
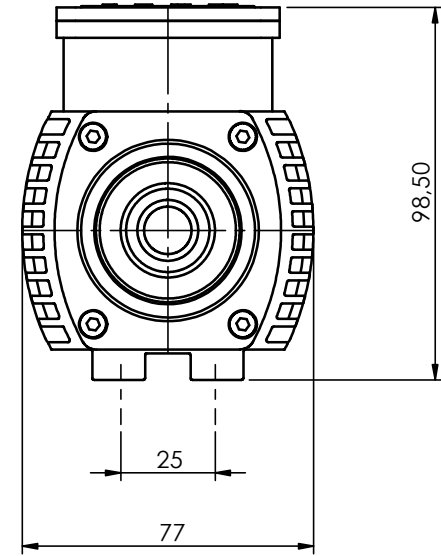
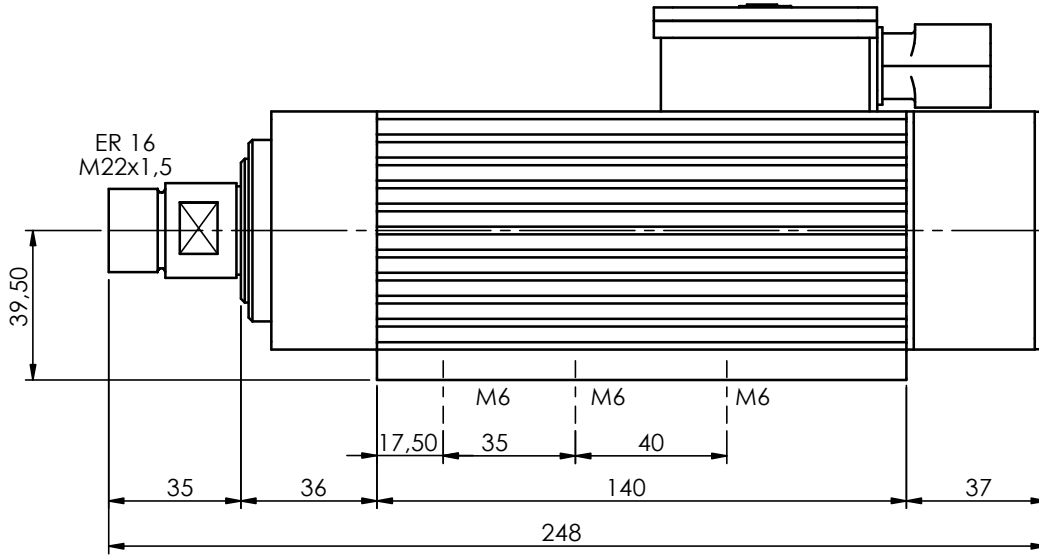



ARFM.1Y-M SPINDLE MOTOR ER 16



1/2		1			00	C	
Ölçek	Malzeme Cinsi	Adet	Ağırlık	Malzeme Ebatı	Revizyon No	Hammadde No	Stok No
	Adı Soyadı	İmza	PARÇA ADI				
Çizen	Ömer TAŞKAN		Arfm.1Y-M Montaj ER 16				
Onay	Hakan ARCAĞ						
Tarih	06.10.2015						