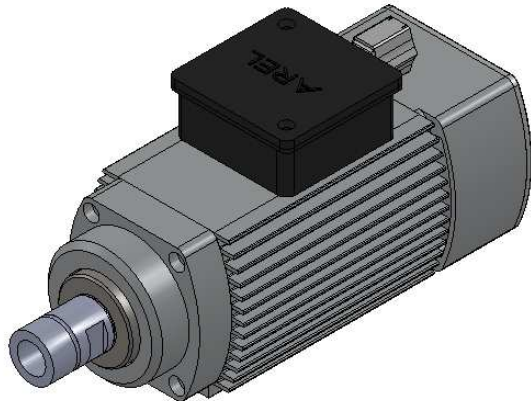
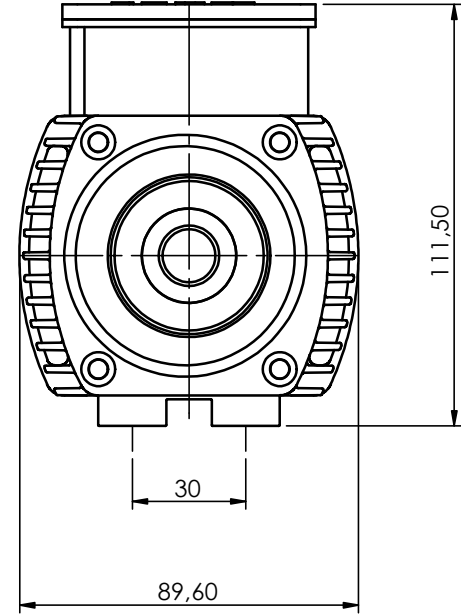
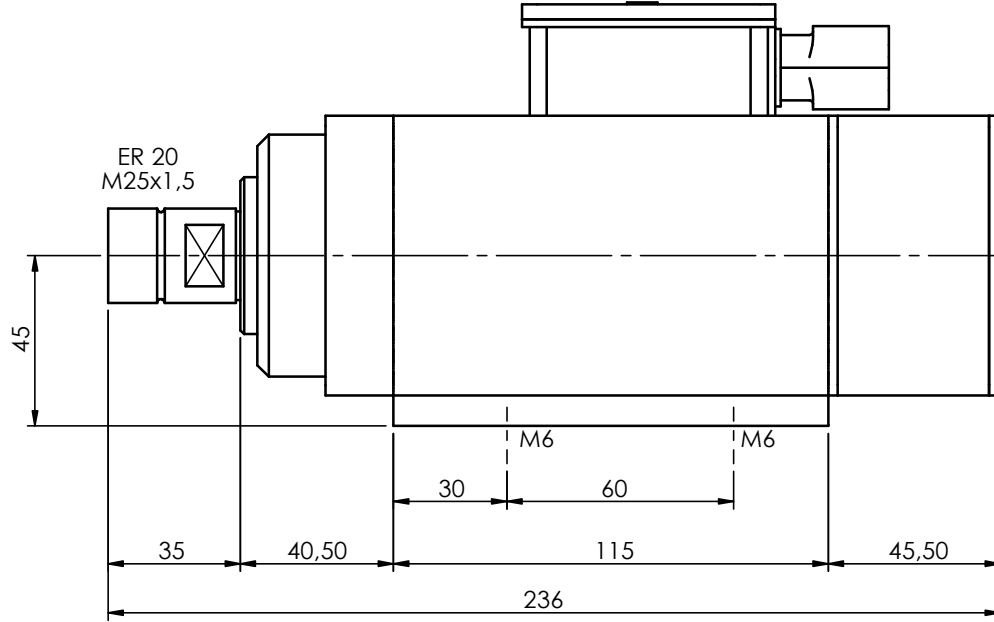


## ARFM.2Y-S SPINDLE MOTOR ER 20



1/2		1	3,800		00	C	
Ölçek	Malzeme Cinsi	Adet	Ağırlık	Malzeme Ebatı	Revizyon No	Hammadde No	Stok No
	Adı Soyadı	İmza	PARÇA ADI				
Çizen	Ömer TAŞKAN		Arfm.2Y-S Montaj ER 20				
Onay	Hakan ARCAĞ						
Tarih	26.02.2015						

