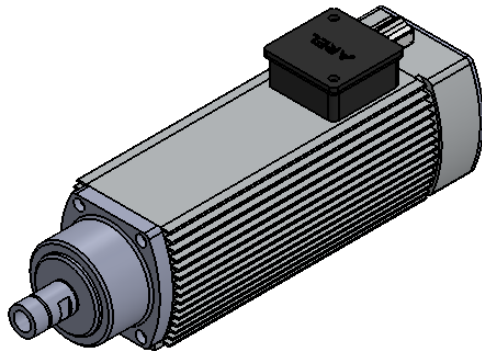
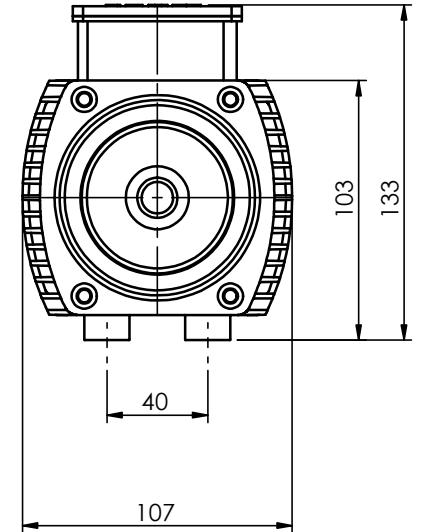
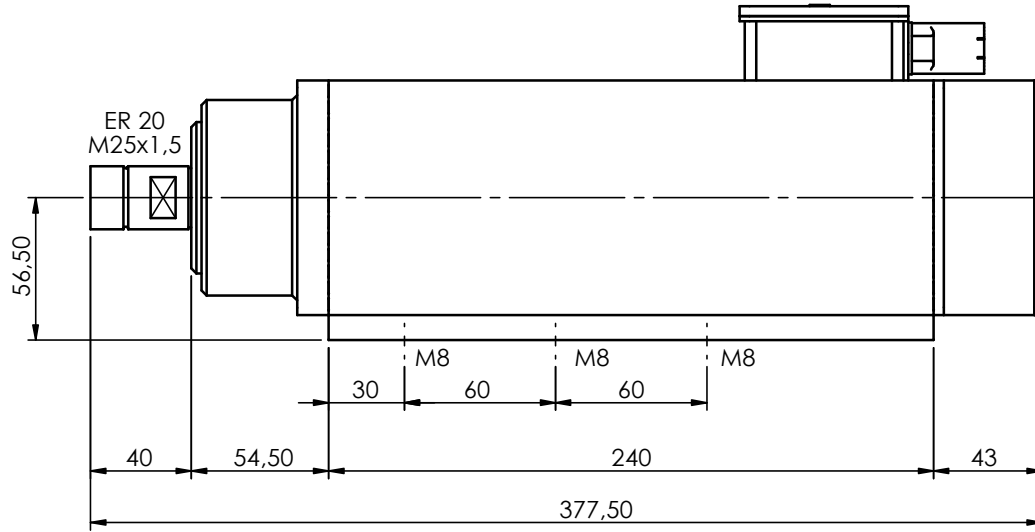


ARFM.3Y-L SPINDLE MOTOR ER 20



1/3		1	0		00	C	
Ölçek	Malzeme Cinsi	Adet	Ağırlık	Malzeme Ebatı	Revizyon No	Hammadde No	Stok No
	Adı Soyadı	İmza	PARÇA ADI				
Çizen	Ömer TAŞKAN		Arfm.3Y-L Yeni Montaj ER20				
Onay	Hakan ARCAĞ						
Tarih	26.02.2015						

