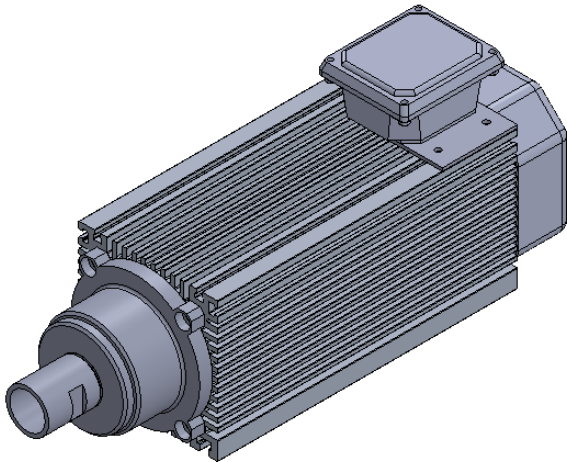
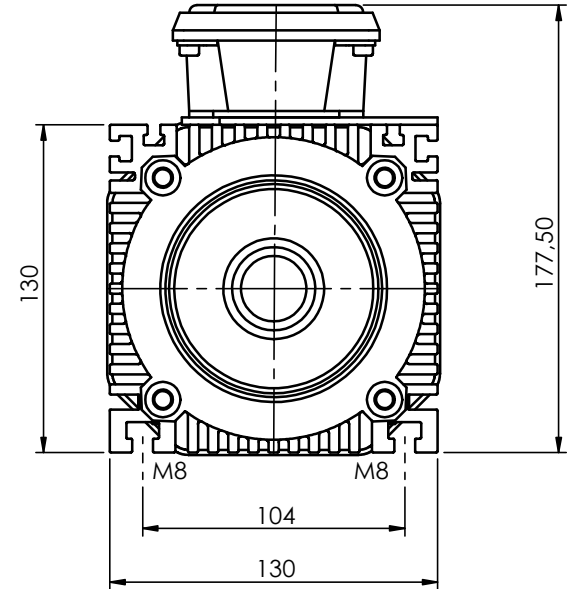
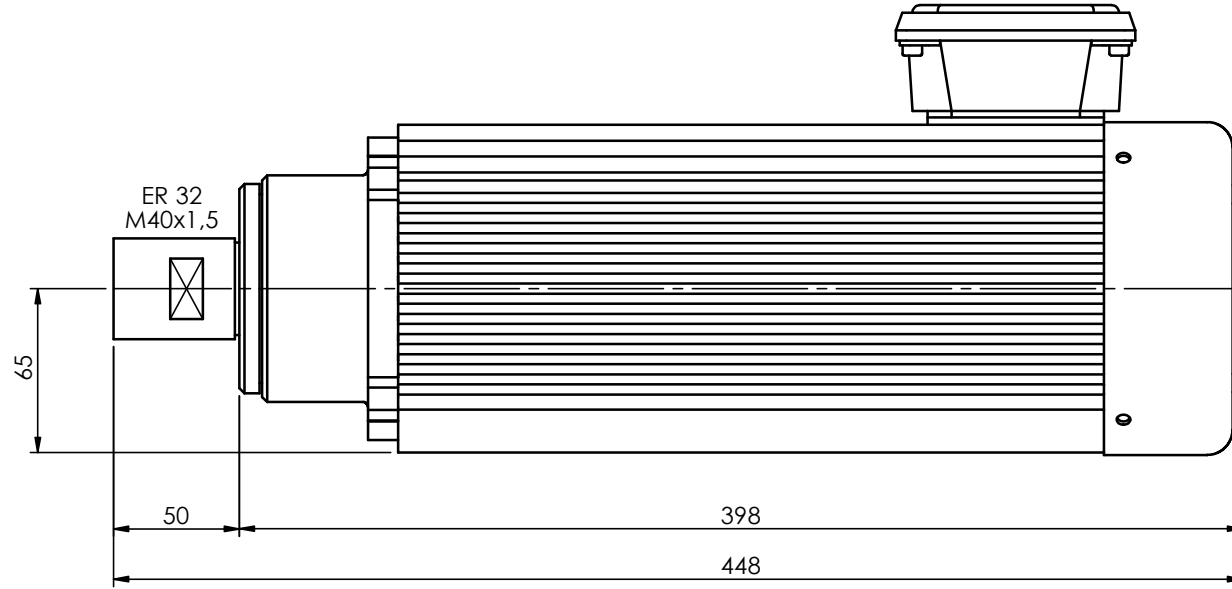


## ARFM.4K-L SPINDLE MOTOR ER 32



1/3		1	23,850		00	C	
Ölçek	Malzeme Cinsi	Adet	Ağırlık	Malzeme Ebatı	Revizyon No	Hammadde No	Stok No
	Adı Soyadı	İmza	PARÇA ADI			AREL®	
Çizen	Ömer TAŞKAN		Arfm.4K-L Montaj ER 32				
Onay	Hakan ARCAĞ						
Tarih	26.02.2015						