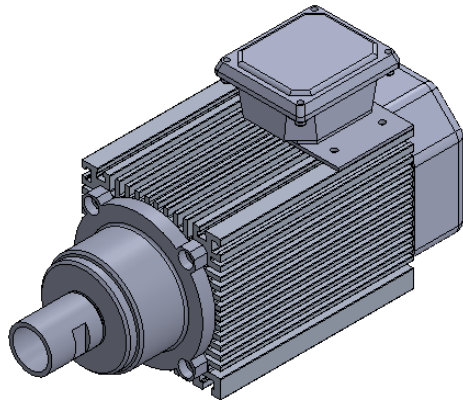
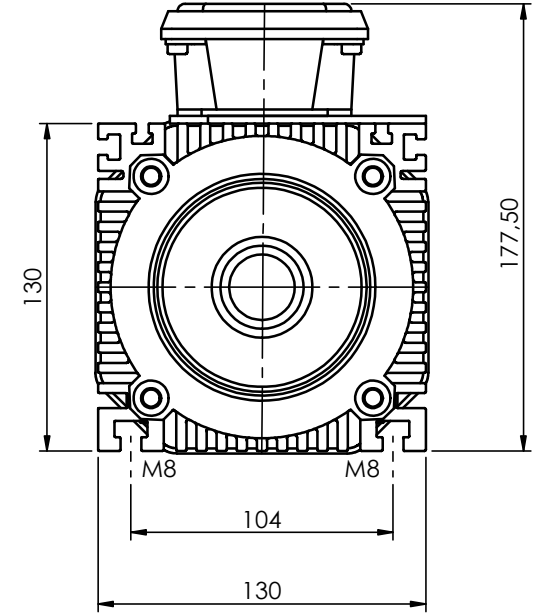
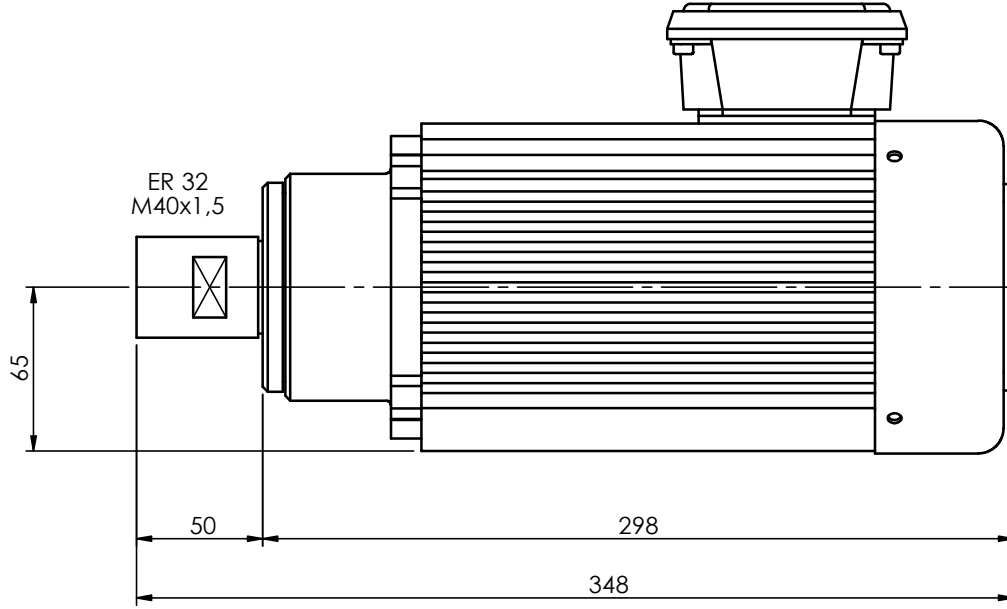



ARFM.4K-S SPINDLE MOTOR ER 32



1/3		1	15,850		00	C	
Ölçek	Malzeme Cinsi	Adet	Ağırlık	Malzeme Ebatı	Revizyon No	Hammadde No	Stok No
	Adı Soyadı	İmza	PARÇA ADI				
Çizen	Ömer TAŞKAN		Arfm.4K-S Montaj ER 32				
Onay	Hakan ARCAĞ						
Tarih	26.02.2015						