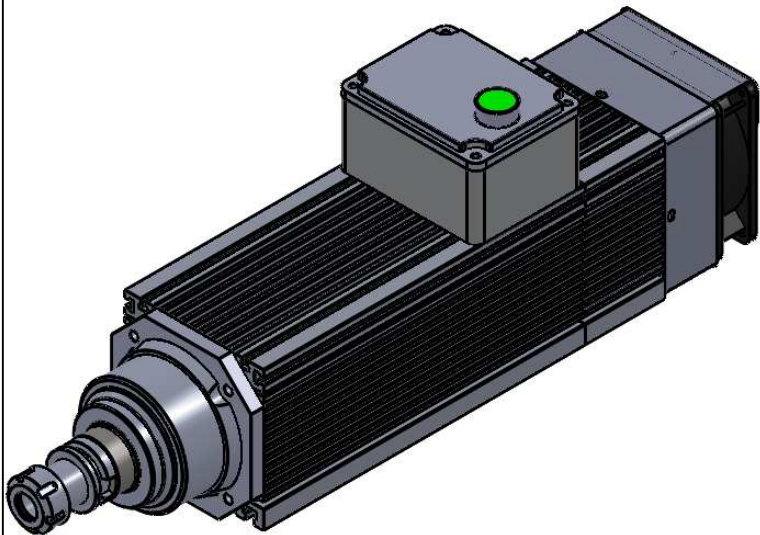
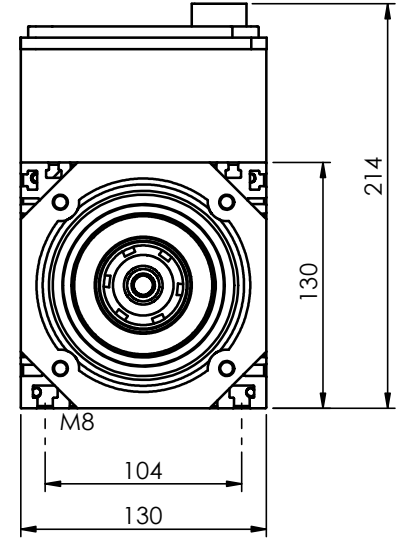
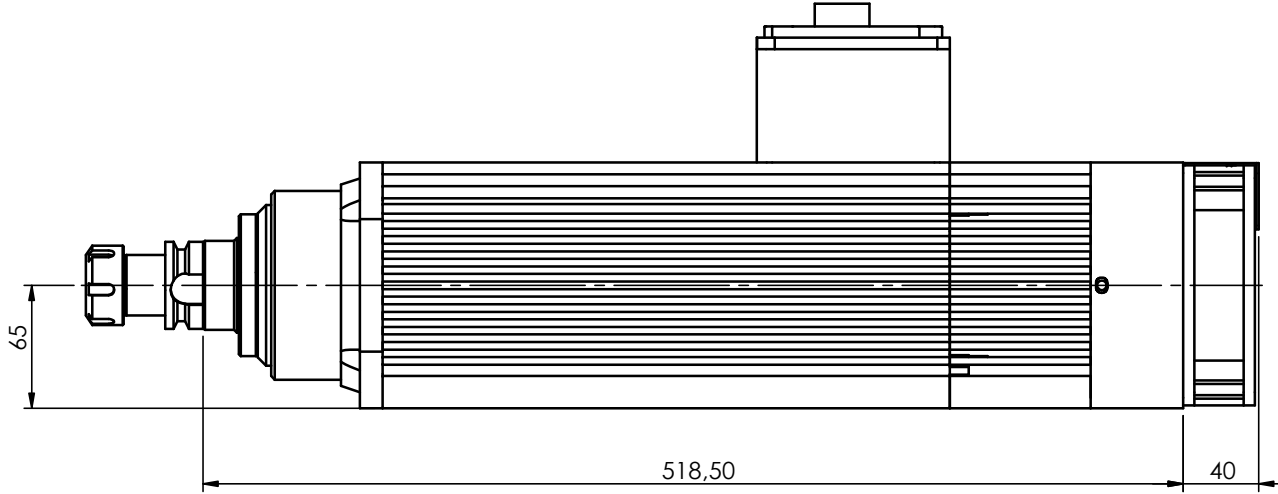


## ARFM.4T-L TAKIM DEĞİŞTİRMELİ MOTOR KARE FANLI



1/4		1			00	C	
Ölçek	Malzeme Cinsi	Adet	Ağırlık	Malzeme Ebatı	Revizyon No	Hammadde No	Stok No
	Adı Soyadı	İmza	PARÇA ADI				
Çizen	Ömer TAŞKAN		Arfm.4T-L Takım Değişirmeli Montaj Kare				
Onay	Hakan ARCAĞ		Fanlı				
Tarih	06.10.2015						

**AREL®**