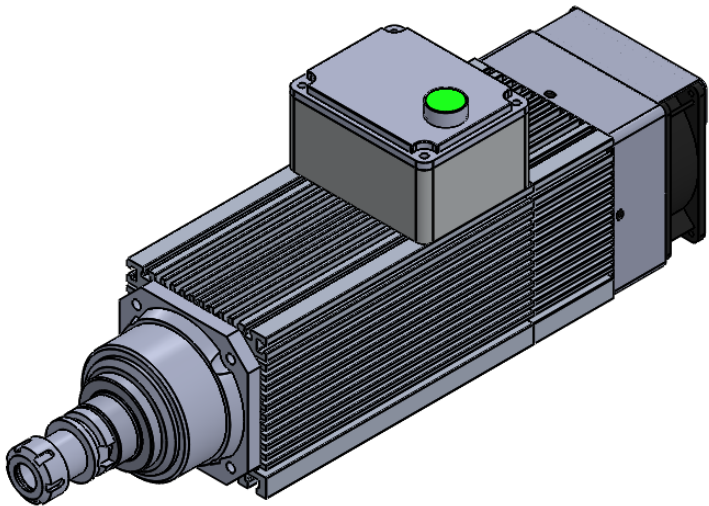
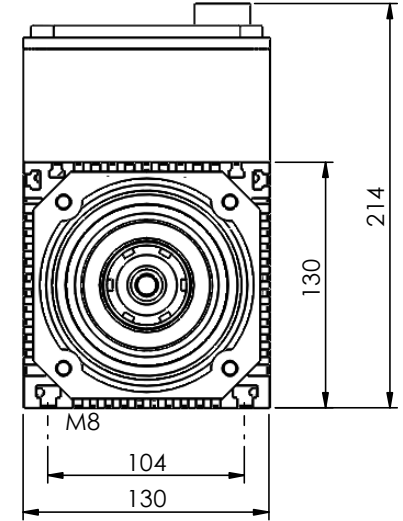
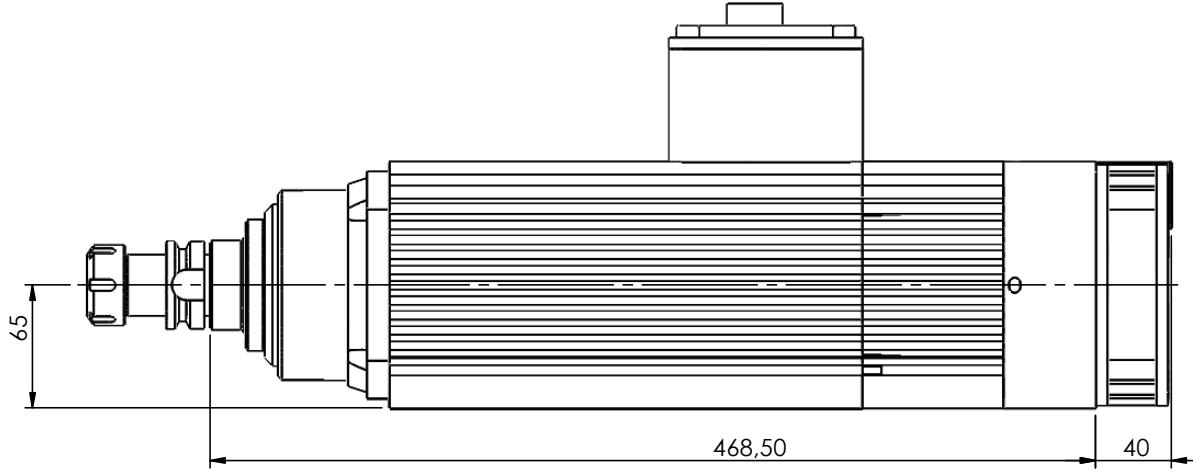


ARFM.4T-M TAKIM DEĞİŞTİRMELİ MOTOR KARE FANLI



1/4		1			00	C	
Ölçek	Malzeme Cinsi	Adet	Ağırlık	Malzeme Ebatı	Revizyon No	Hammadde No	Stok No
	Adı Soyadı	İmza	PARÇA ADI				
Çizen	Ömer TAŞKAN		Arfm.4T-M Takım Değişirmeli Montaj Kare Fanlı				
Onay	Hakan ARCAĞ						
Tarih	05.10.2015						