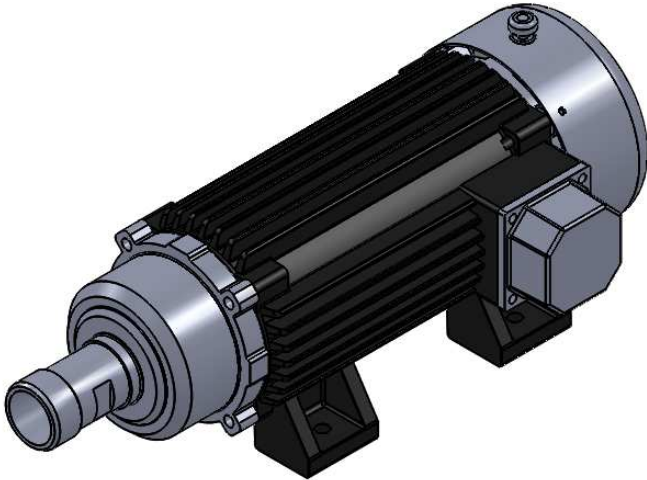
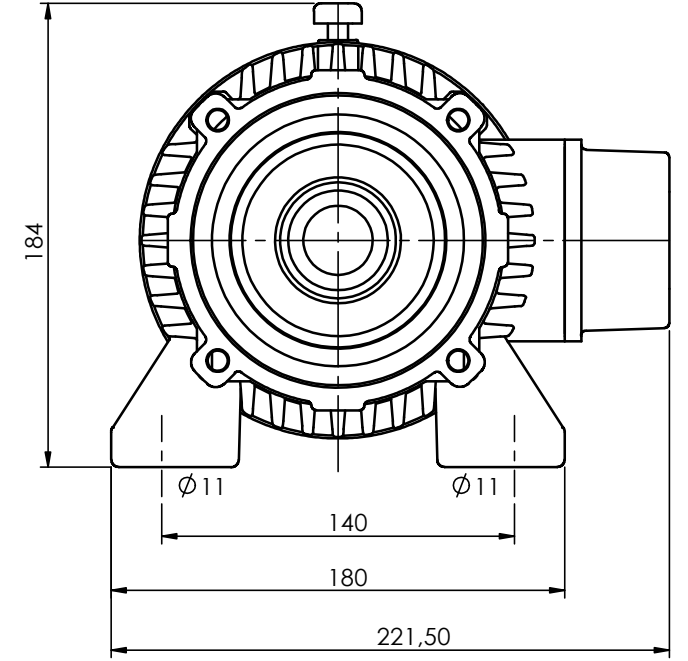
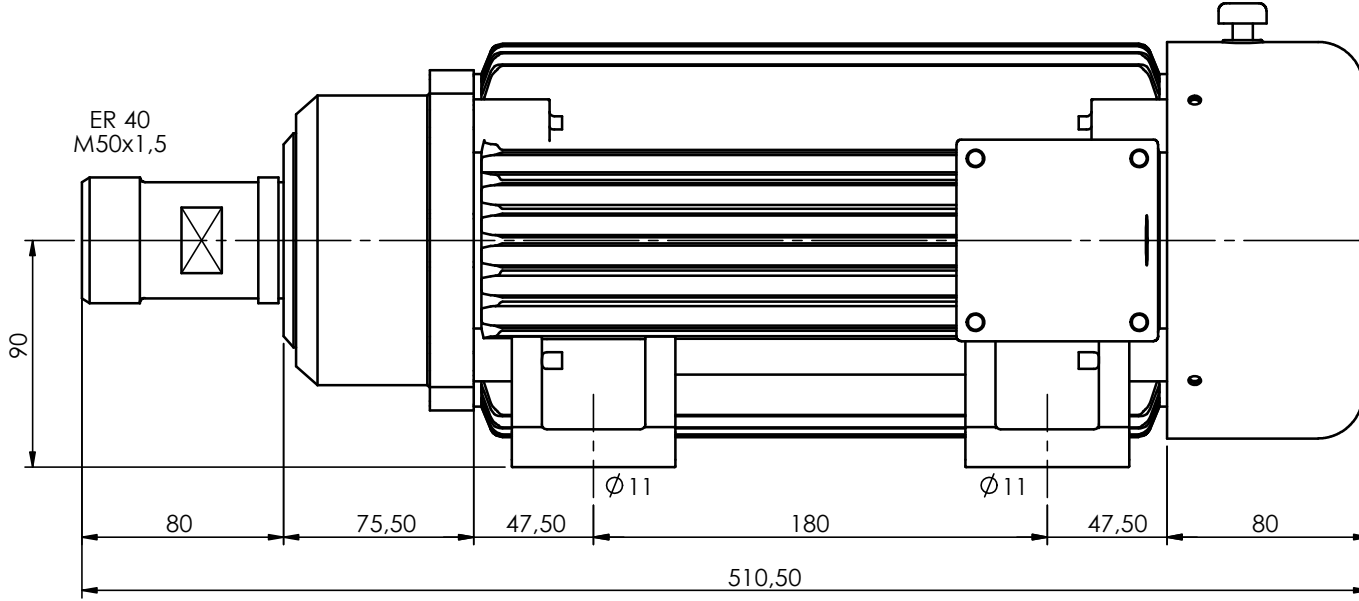


## ARFM.5Y-L SPINDLE MOTOR ER 40



1/3		1	30		00	C	
Ölçek	Malzeme Cinsi	Adet	Ağırlık	Malzeme Ebatı	Revizyon No	Hammadde No	Stok No
	Adı Soyadı	İmza	PARÇA ADI				
Çizen	Ömer TAŞKAN		Arfm.5Y-L Montaj Normal Ayak ER 40				
Onay	Hakan ARCAĞ						
Tarih	25.02.2015						

