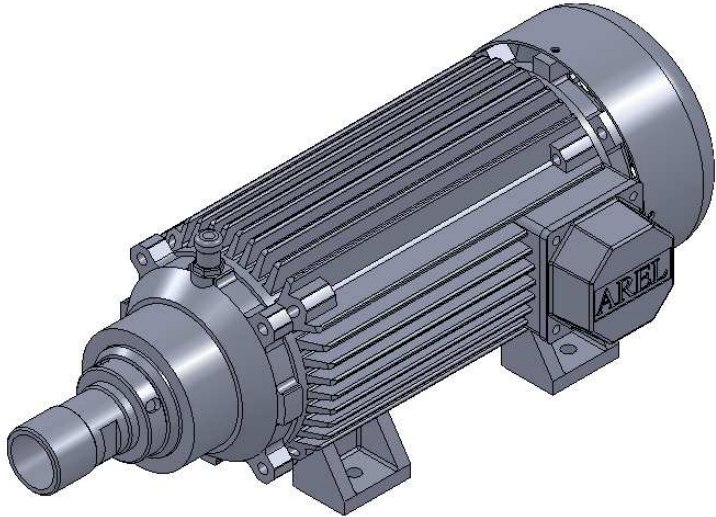
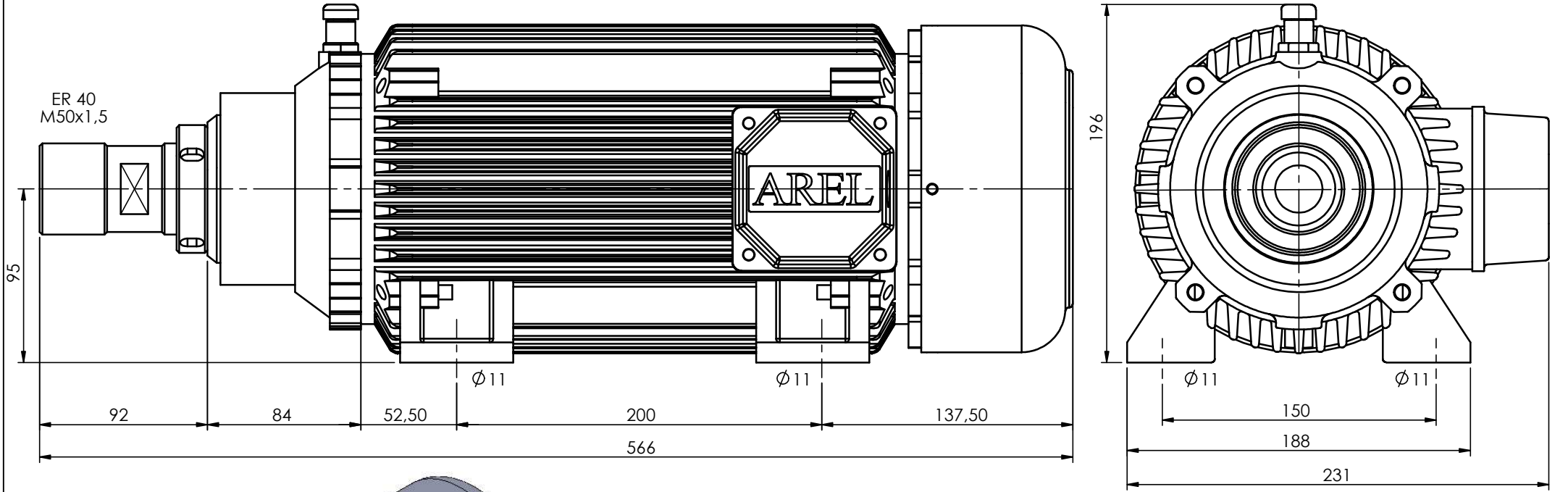



ARFM.6Y-L SPINDLE MOTOR ER 40



1/3		1	50		00	C	
Ölçek	Malzeme Cinsi	Adet	Ağırlık	Malzeme Ebatı	Revizyon No	Hammadde No	Stok No
	Adı Soyadı	İmza	PARÇA ADI				
Çizen	Ömer TAŞKAN		ARFM.6Y Montaj ER 40				
Onay	Hakan ARCAĞ						
Tarih	25.02.2015						